

***Ассортимент подшипниковых узлов,
изготовленных с использованием инновационных
антифрикционных материалов***

АО НПК «Промышленные технологии»

***г. Москва
2023 г.***

Освоено изготовление узлов трения для следующего оборудования

Компрессоры газовые, воздушные

1. ЦБН НЦ-16/76-1,44 Производитель СМПО им. Фрунзе, (Украина).
2. НЦ-6ДКС "Урал» вся линейка мощностей производитель НПО «Искра» (Россия)
3. ЦБК НЦ-16/76-1,44 и ЦБН ГТНР-25Н Nuovo Pignone (Италия)
4. Компрессоры ОАО «Невский завод» (Россия)
5. Компрессоры Demag Cranes AG (Германия), Waukesha (США)
6. Другие компрессоры иностранного производства с узлами John Crane (США) и др.

Турбины газовые

1. ТНД, ТВД, ЦБН на ГПА ГТК-10М ОАО «Невский завод» (Россия)
2. ТНД, ТВД, ЦБН на ГМН ГТН-6 «Уральский турбинный завод» (Россия)
3. ГТЭ-160 Siemens (Германия)
4. Турбинный подшипник гидроагрегата (Россия)

Турбины паровые

1. Паровые турбины КТЗ (Россия)

Электродвигатели, генераторы

1. Вся линейка СТД ООО «Электротяжмаш-Привод» (Россия)
2. 2АЗМ1-500/6000-У4 НПО «Элсиб» (Россия)
3. Все изделия с узлами от RENK AG, Zollern AG (Германия)

Изготовление освоено для следующего оборудования

Насосное оборудование

1. Центробежные насосы (ЦНС-180 и др.) ПАО «Насосэнергомаш» (Украина)
2. Сетевые насосы (СЭ-2500-180-10, СЭ-5000-160) «Ливгидромаш» (Россия)
3. Бустерные насосы (2ПД-8) «Ливгидромаш» (Россия)

Редукторы

1. Узлы для редукторов производства Россия.
2. Узлы для редукторов производства Siemens (Германия).

Уплотнения газовые, масляные

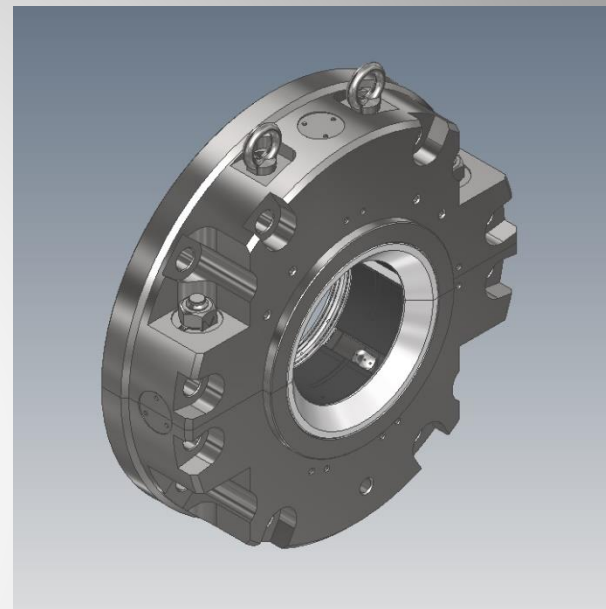
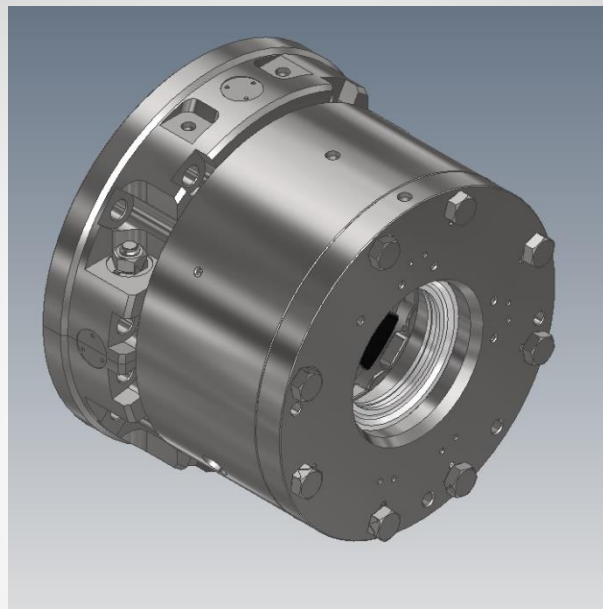
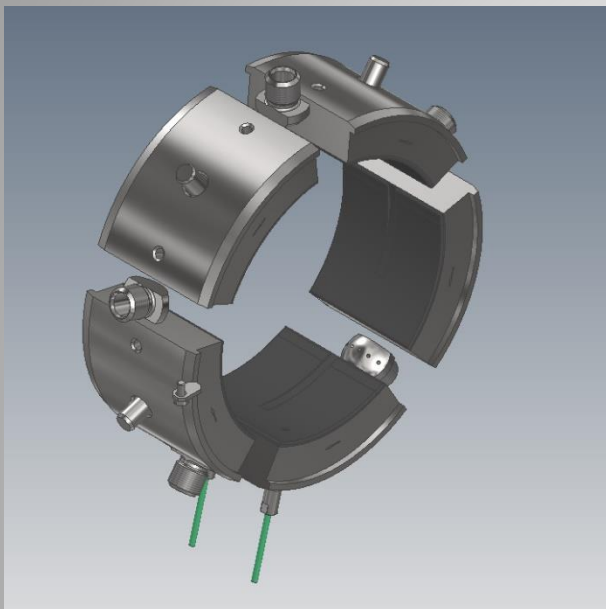
1. Масляные уплотнения ЦБН НЦ-16/76-1,44 Производитель СМПО им. Фрунзе (Украина).
2. Лабиринтные уплотнения НЦ-16М/МХИ производитель Mitsubishi (Япония)
3. Лабиринтные уплотнения НЦ-16М/МХИ производитель John Crane (США)

Узлы трения, работающие на различных типах смазки, в т.ч. морской воде.

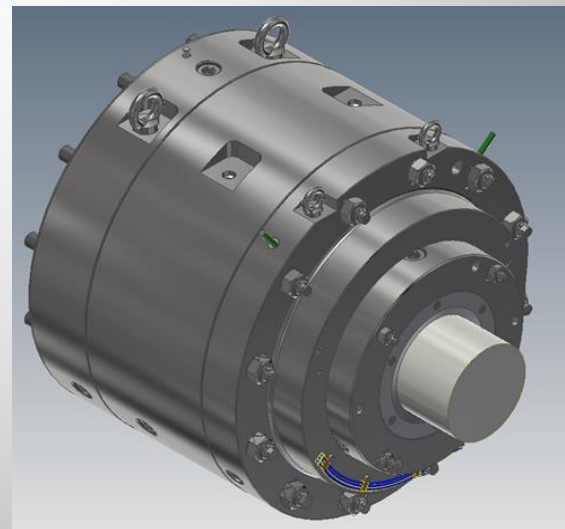
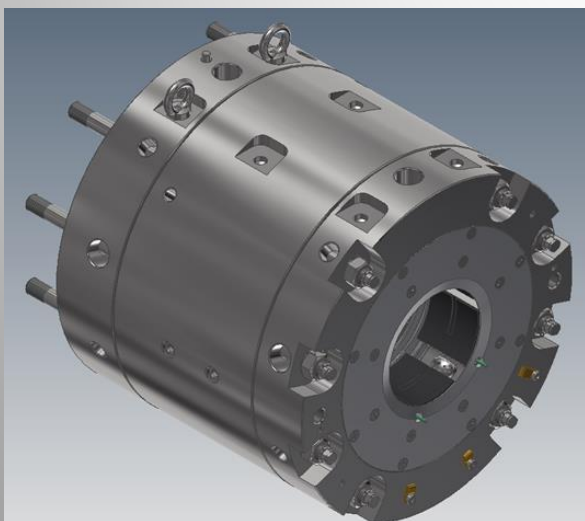
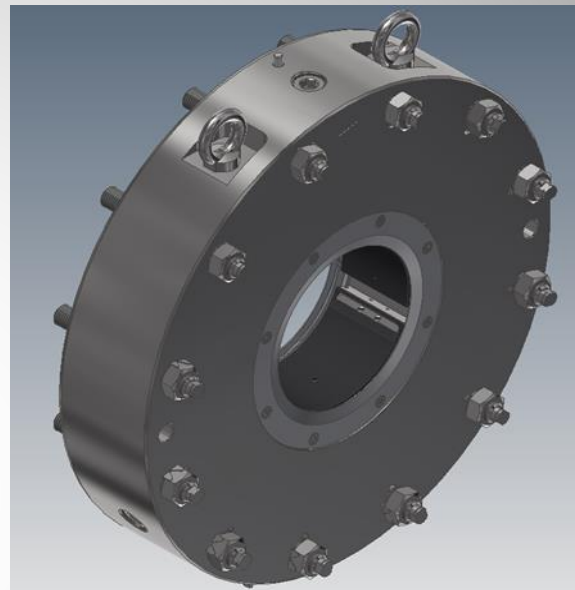
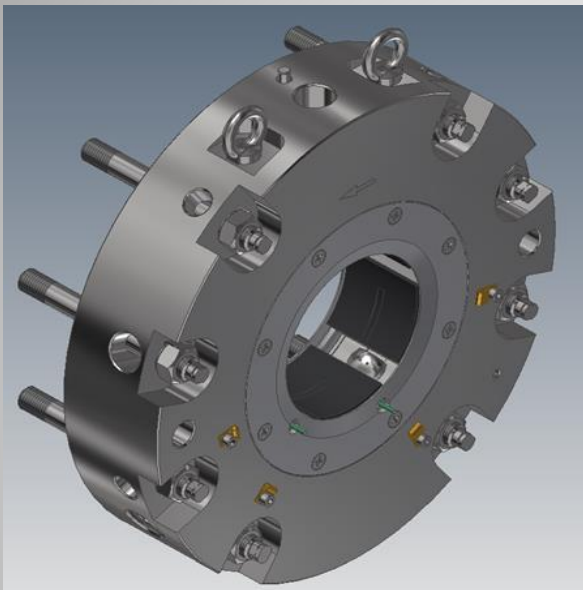
Компрессоры газовые



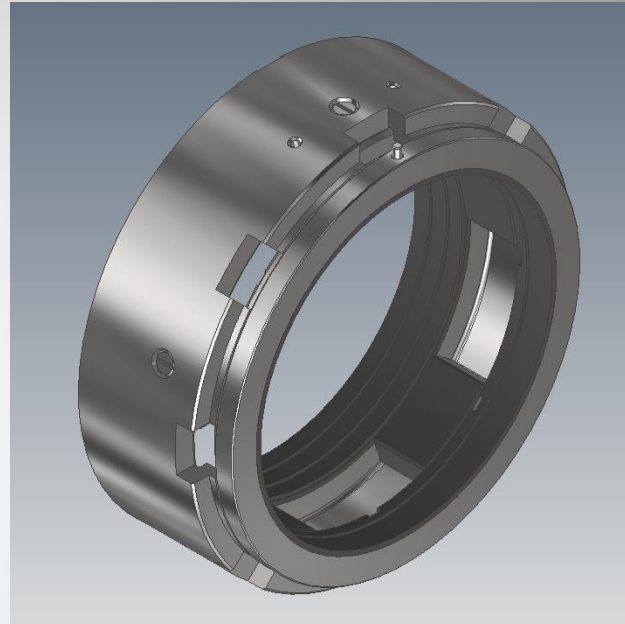
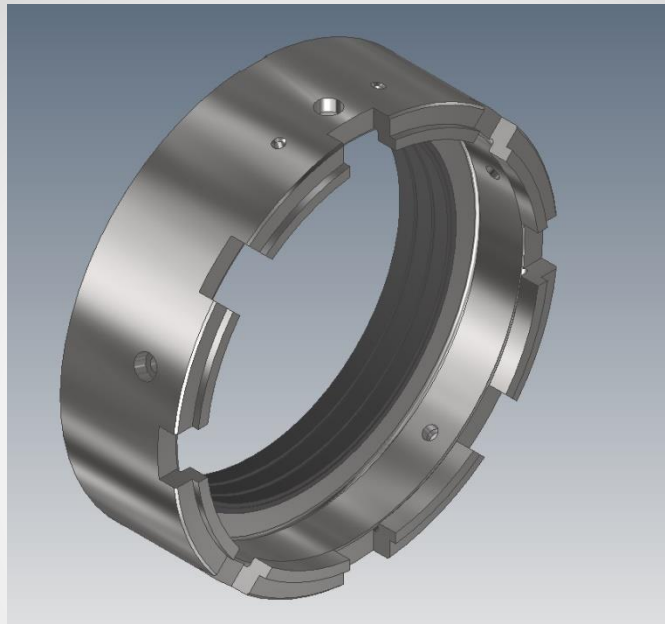
Компрессоры газовые



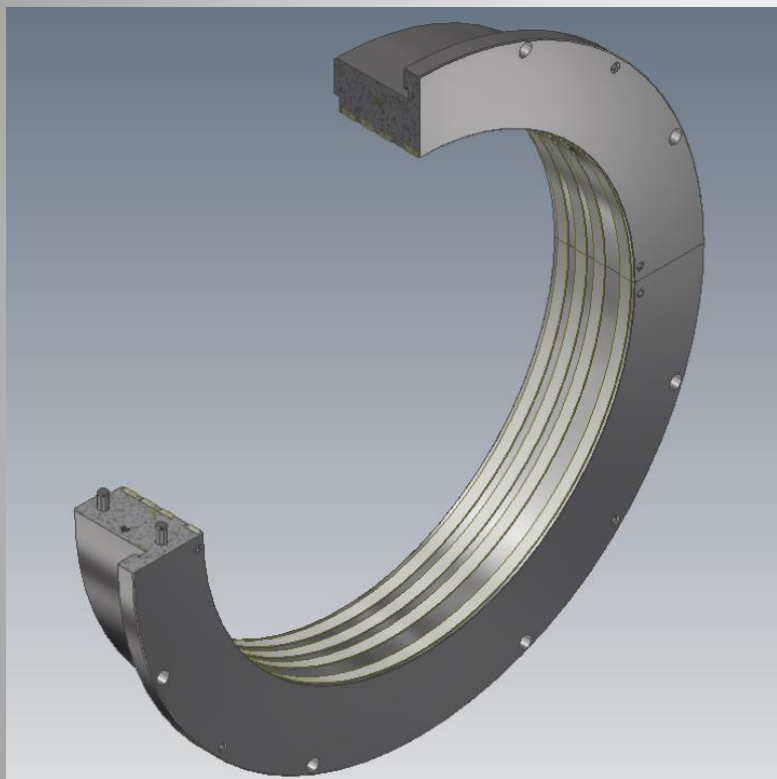
Компрессоры газовые



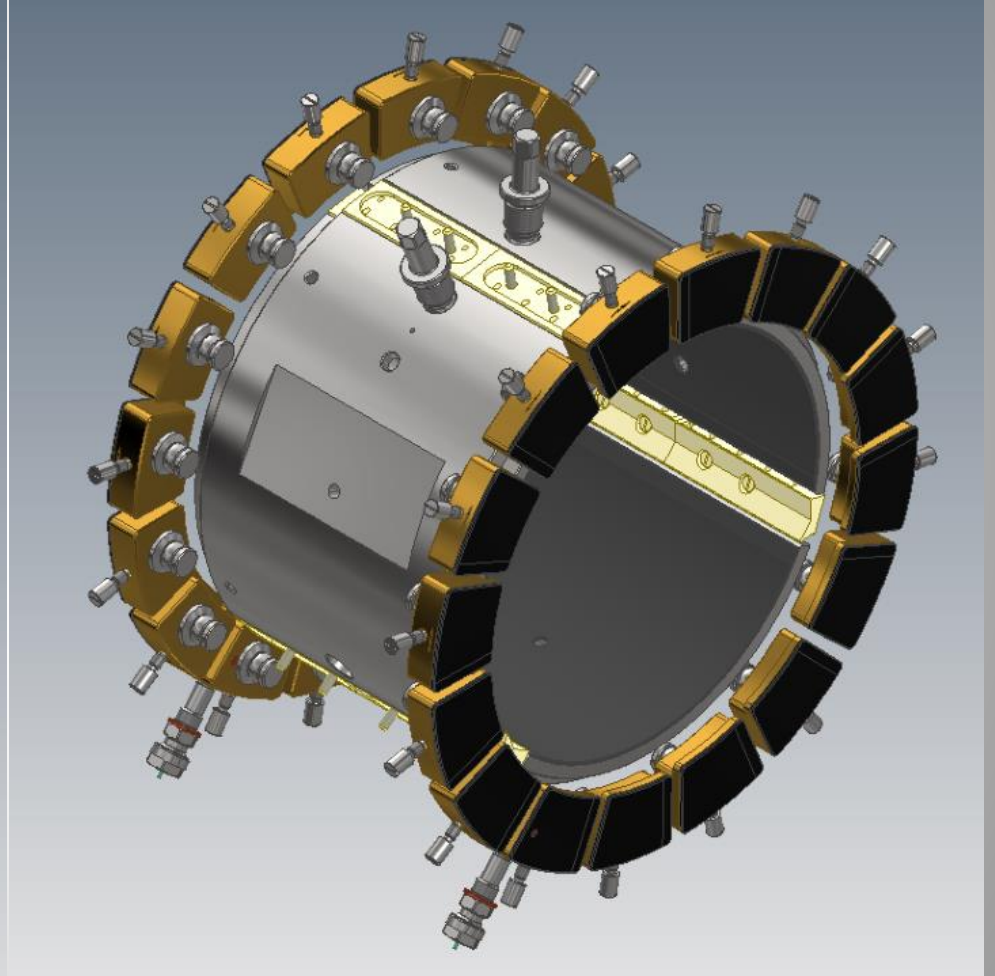
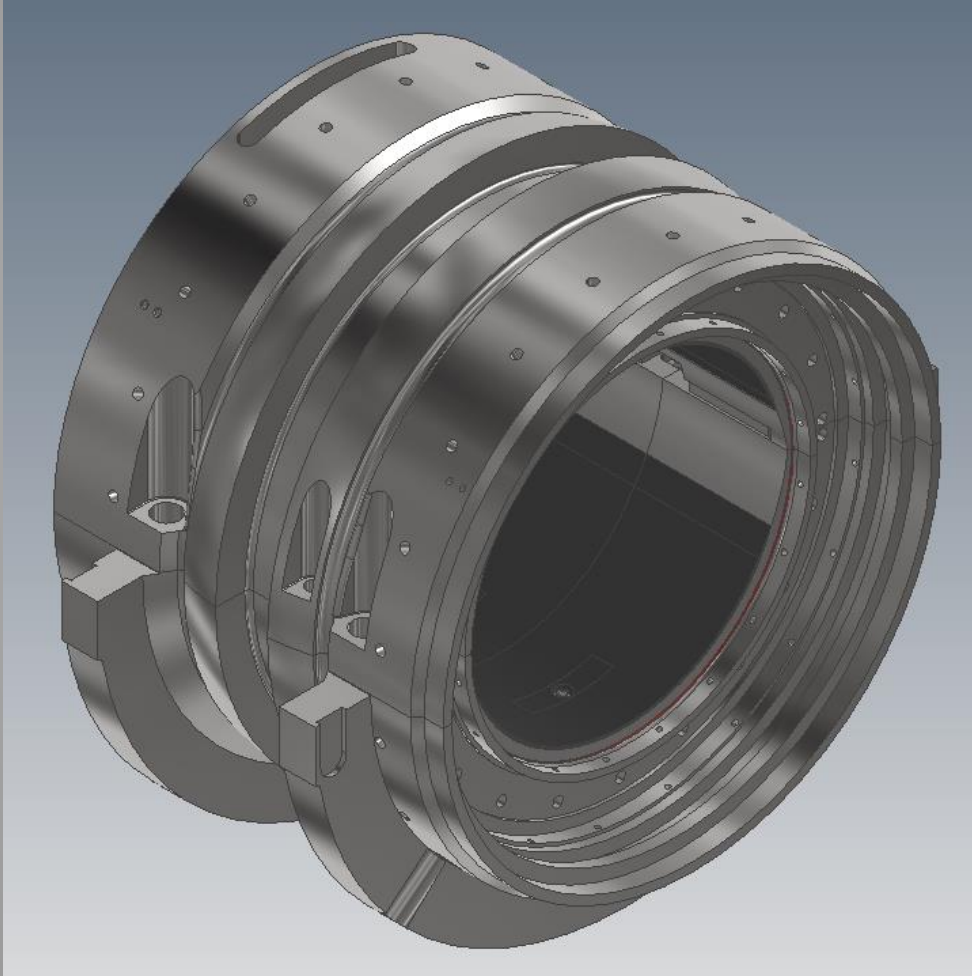
Уплотнения масляные



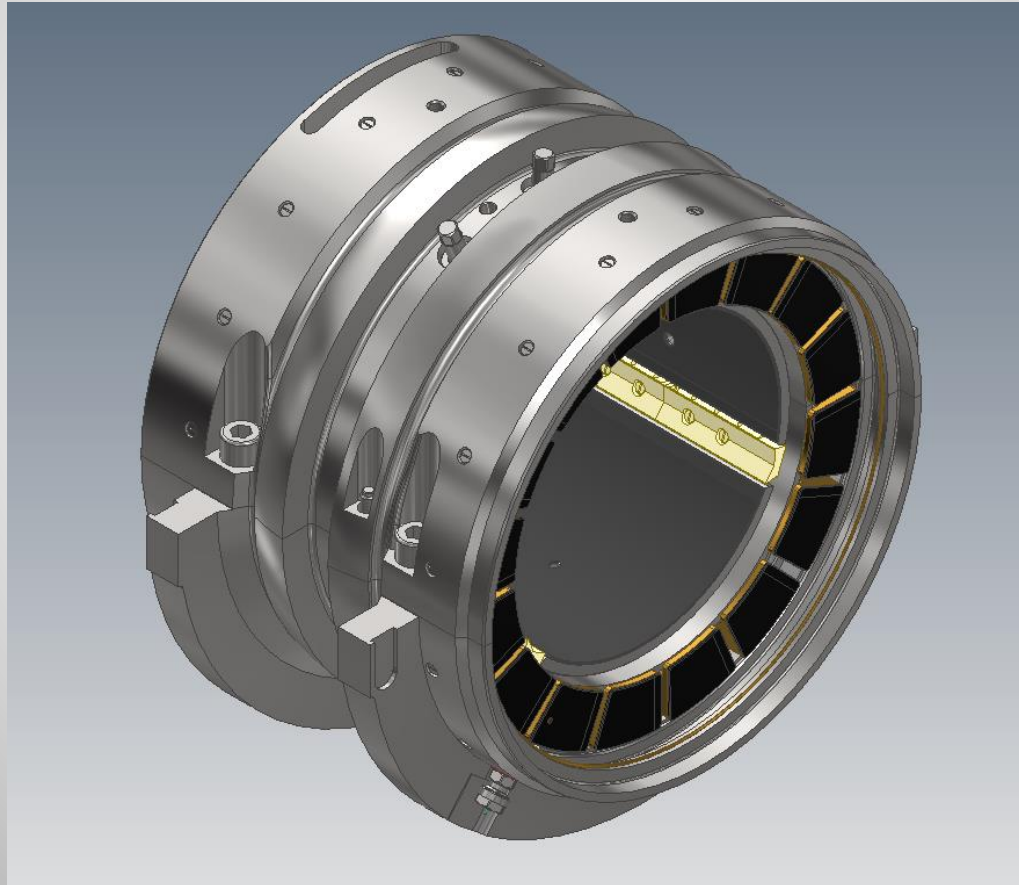
Уплотнения газовые



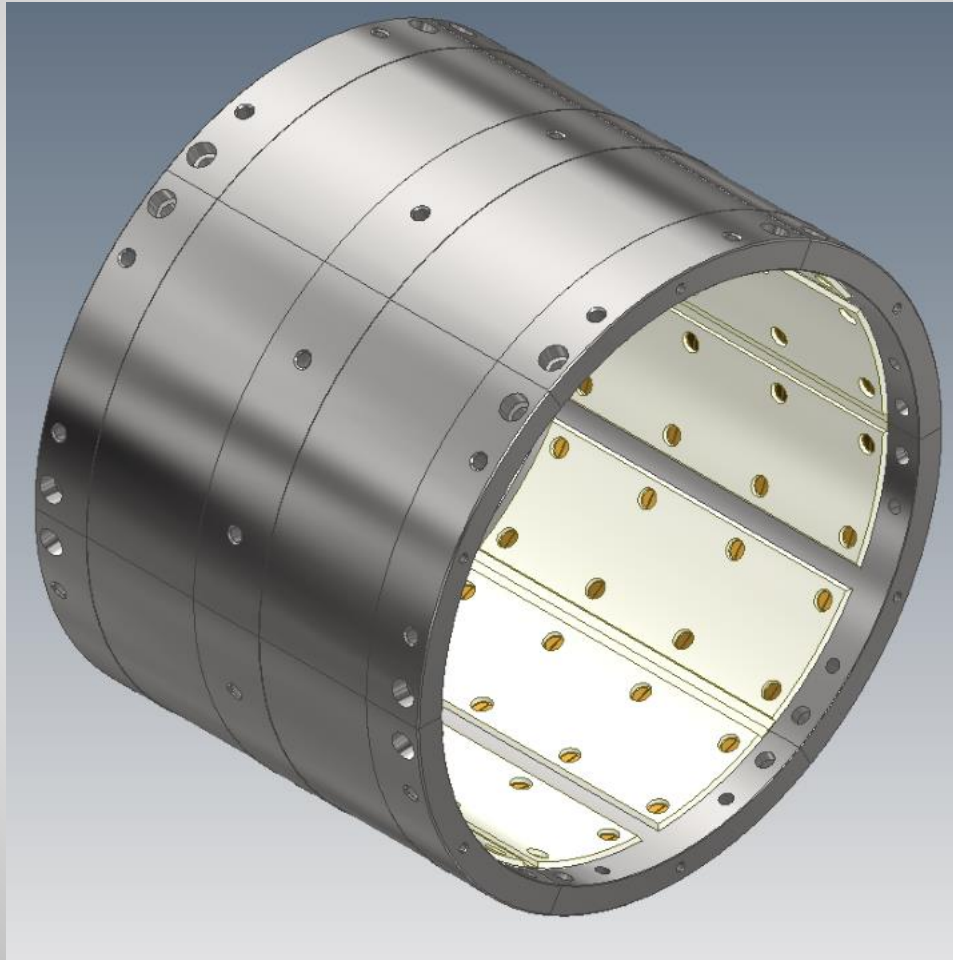
Газовые турбины



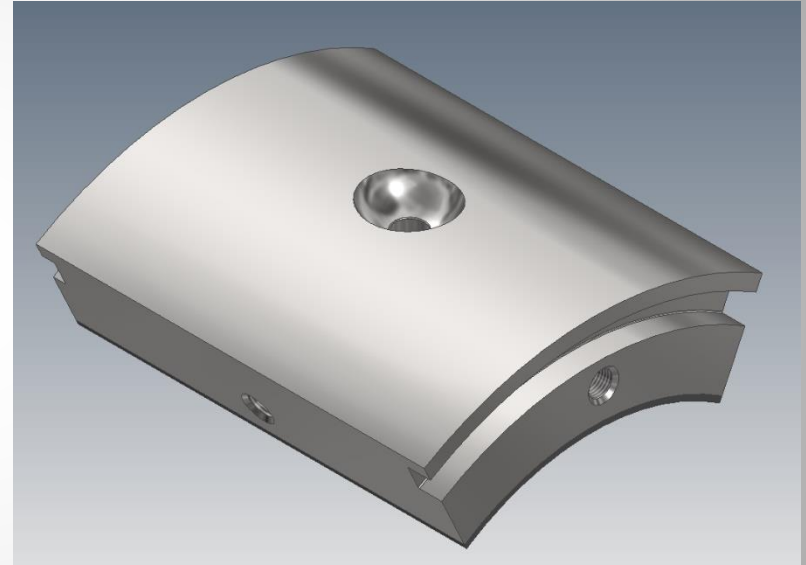
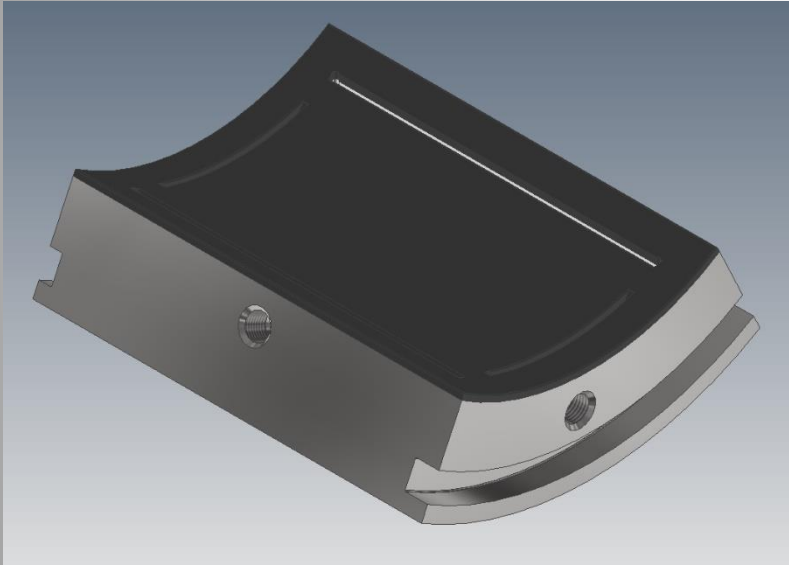
Газовые турбины



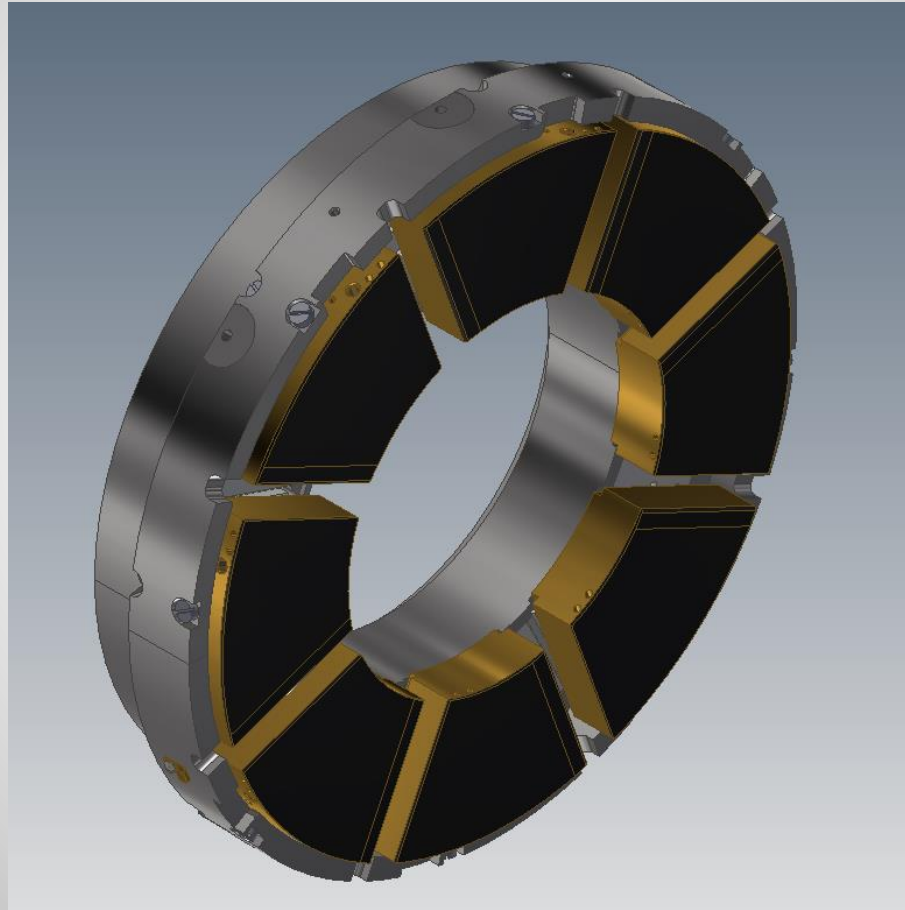
Гидротурбины



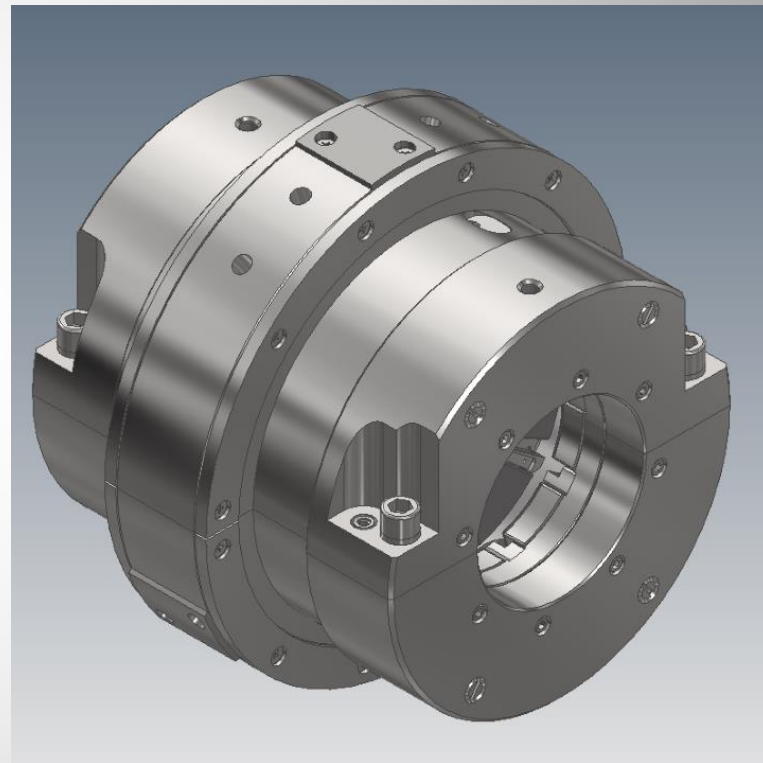
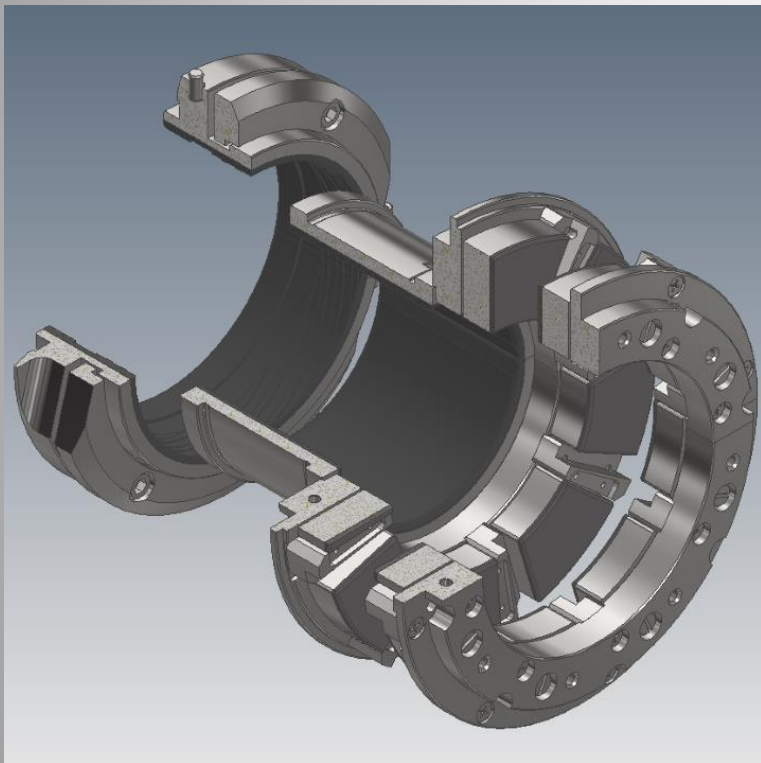
Паровые турбины



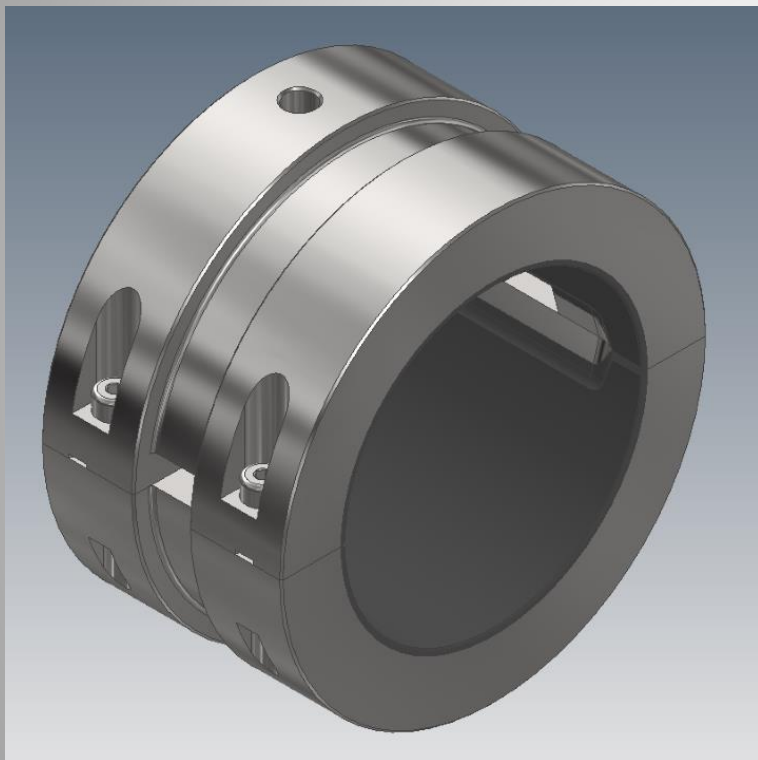
Паровые турбины



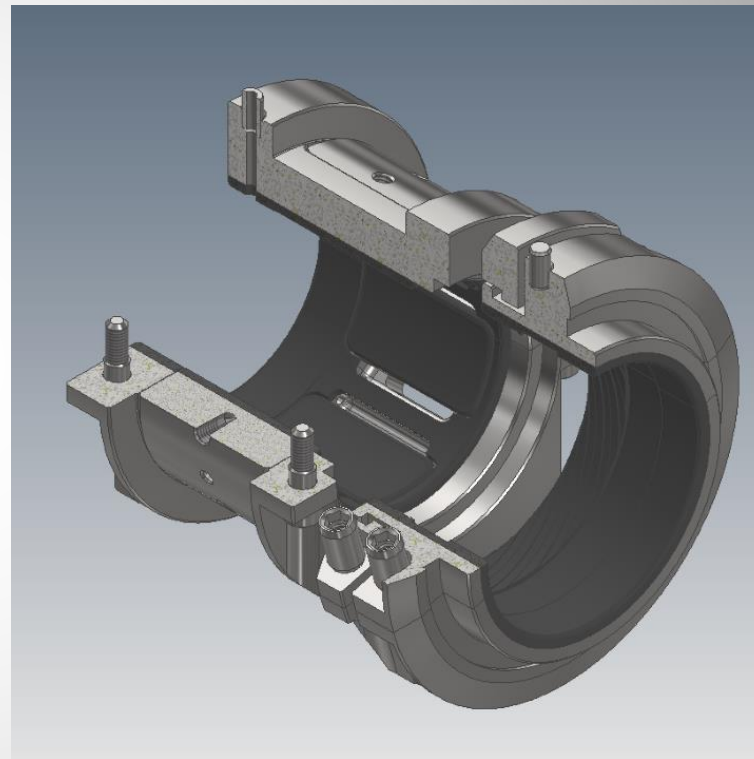
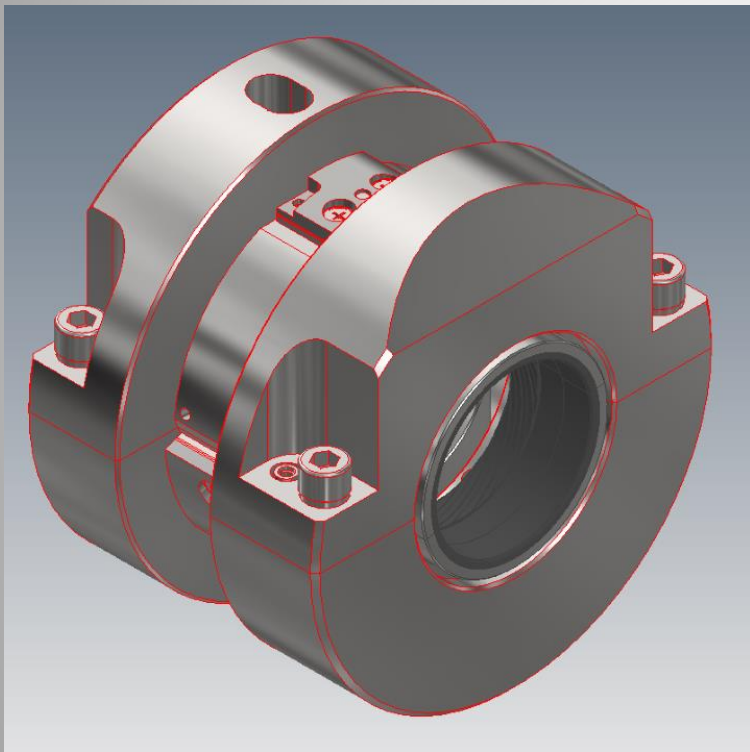
Редукторы



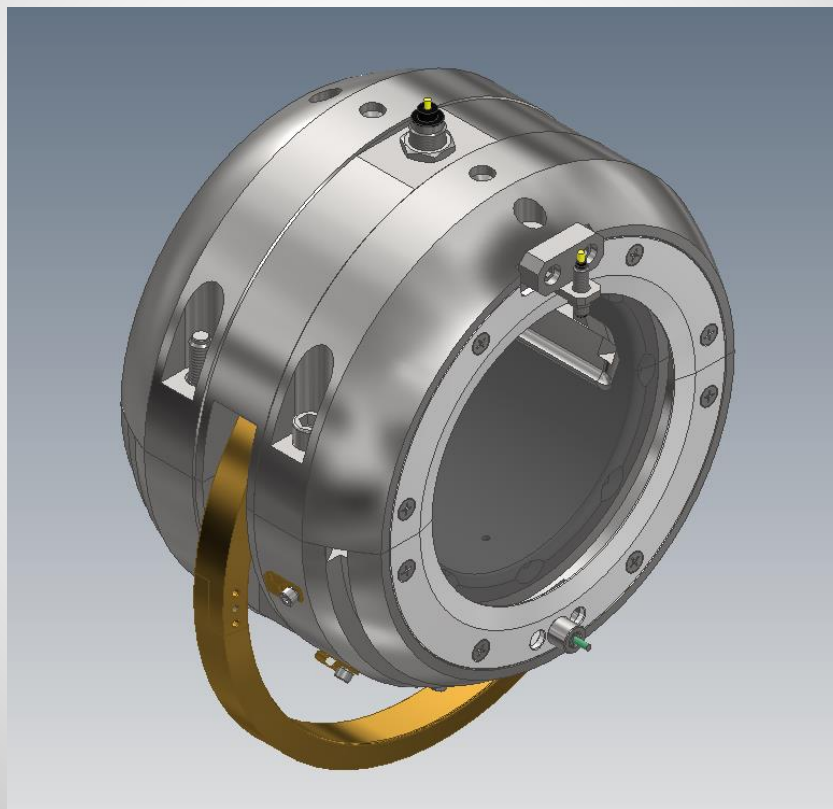
Редукторы



Редукторы

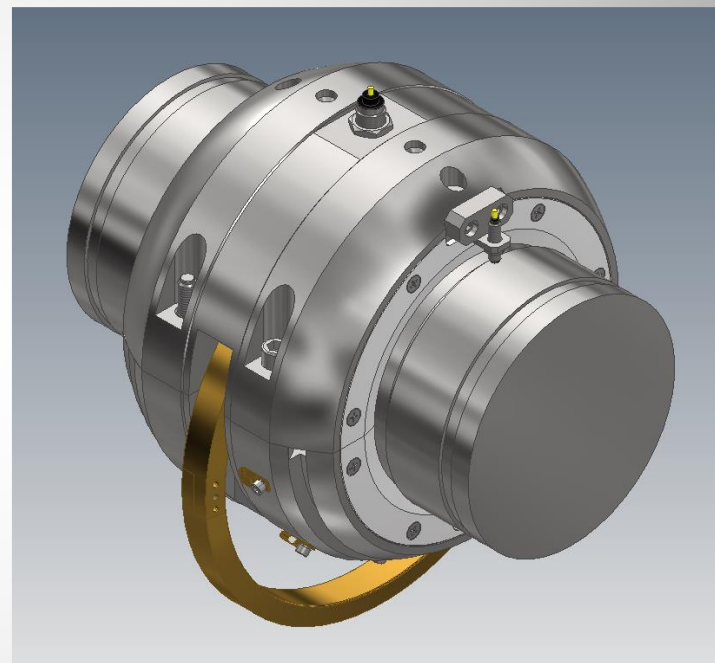
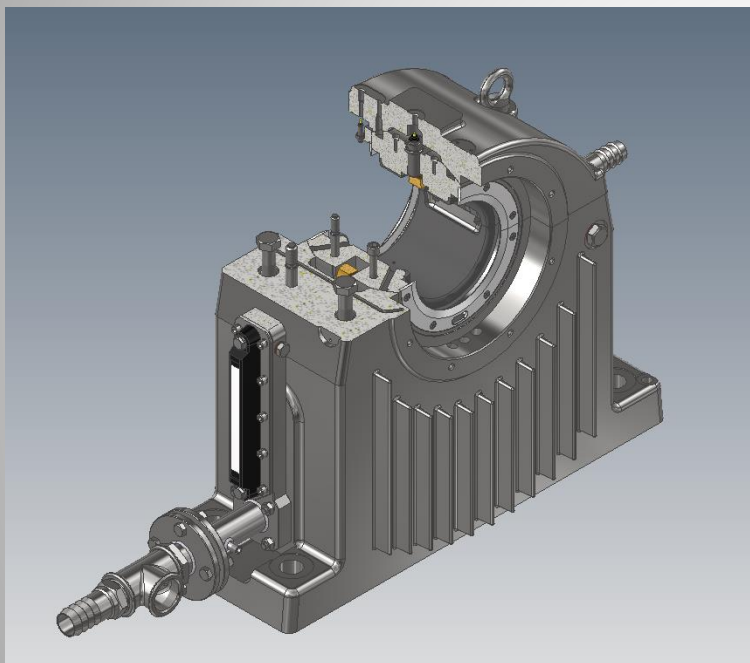


Электродвигатели



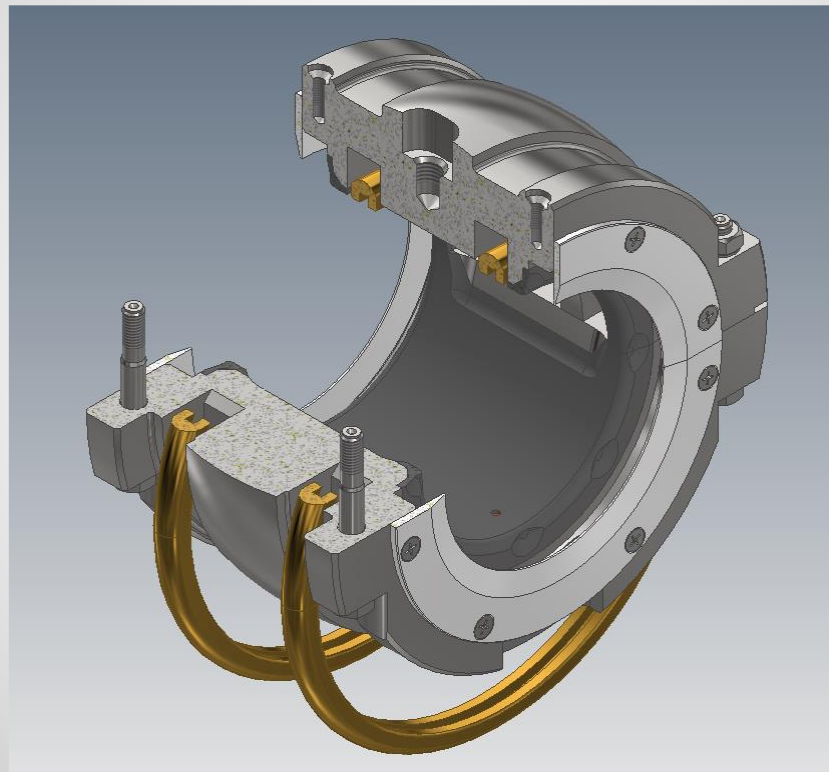
Электродвигатели

Renk серии SC, WG, HG, LA, Zollern серии Z

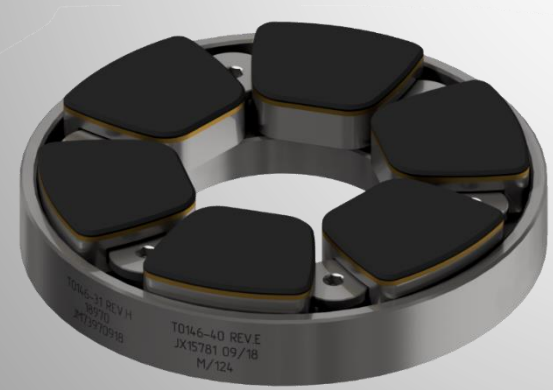
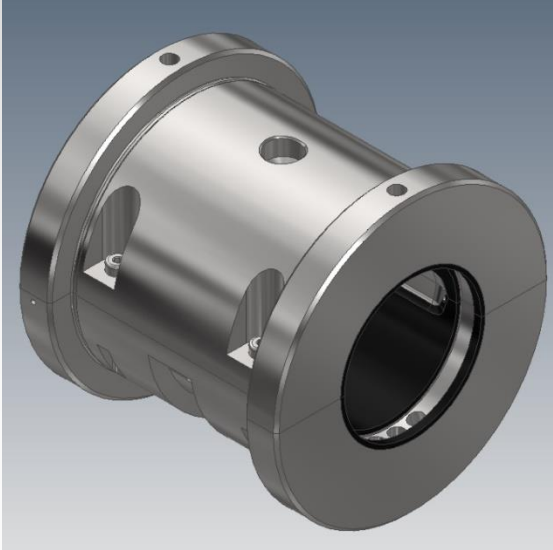


Электродвигатели

Серия СТД



Насосы



Проходит промышленную апробацию следующая продукция

Электродвигатель

1. Подшипник к СДМЗ-20-49-60 ЛЭЗ

Масляный насос

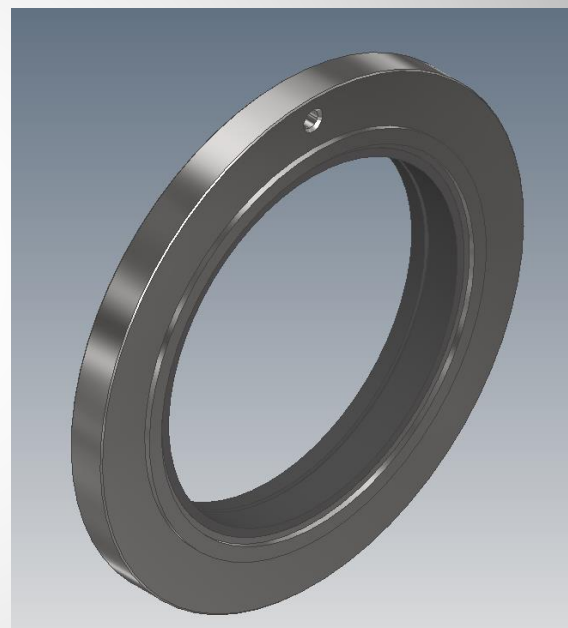
1. Подшипник главного масляного насоса ГТН-6 УрТЗ

Уплотнения газовые, масляные

1. Кольца высокого давления для масляных уплотнений ЦБН НЦ-16/76-1,44 СМПО им. Фрунзе (Украина).
2. Кольца высокого давления для масляных уплотнений компрессоров Pumpen Und Gebläswerk (ГДР).

Уплотнения масляные

Радиальные зазоры менее 0,1 мм



Электродвигатель

Внутр. диаметр 400 мм



Масляный насос

Внутр. диаметр 100 мм

